

DATENBLATT

ART.NR. 10018522

Netz und Anlagenschutz gem. VDE-AR-N 4105:2018-11

NA-Schutz-NA4105-PV172.5KVA-TNS TT

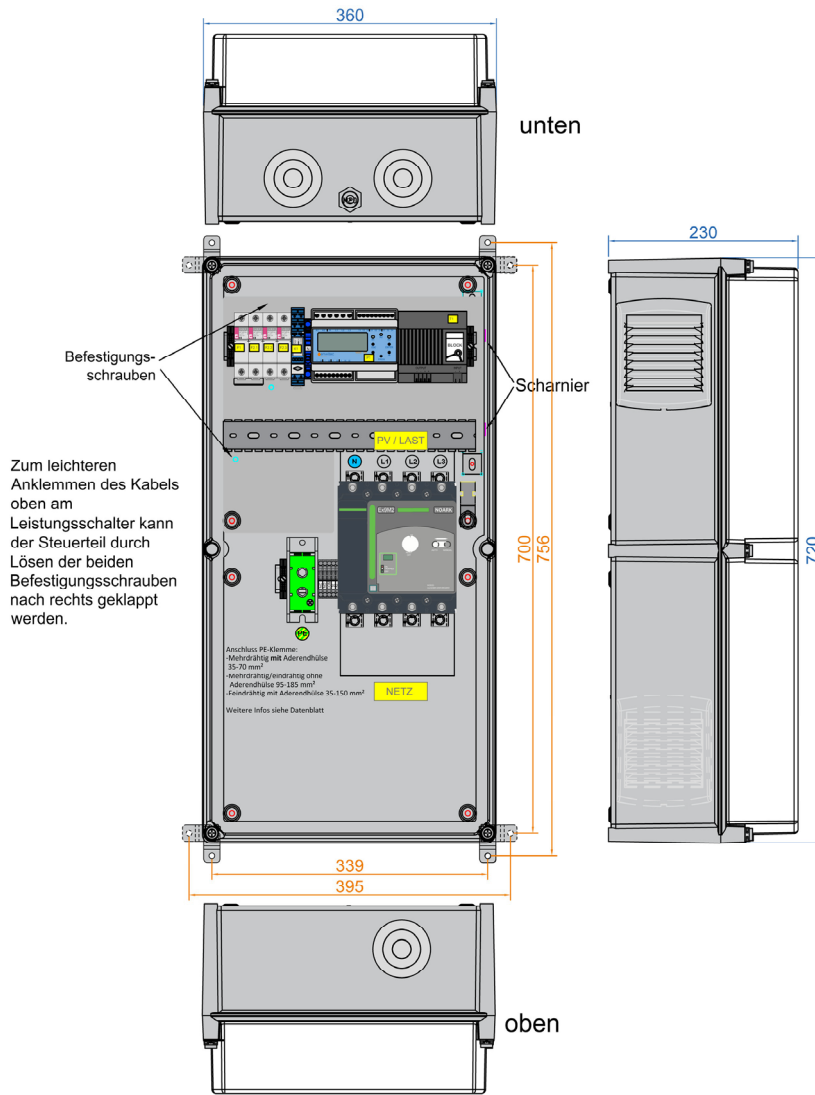
Alle Werte in [mm]
Abmessungen
Befestigungspunkte

„blau“
„orange“

Innere Anordnung und Komponenten können variantenspezifisch abweichend sein!

Minimale Abstände

oben	200
unten	200
seitlich	100
vorne	800



LIEFERUMFANG

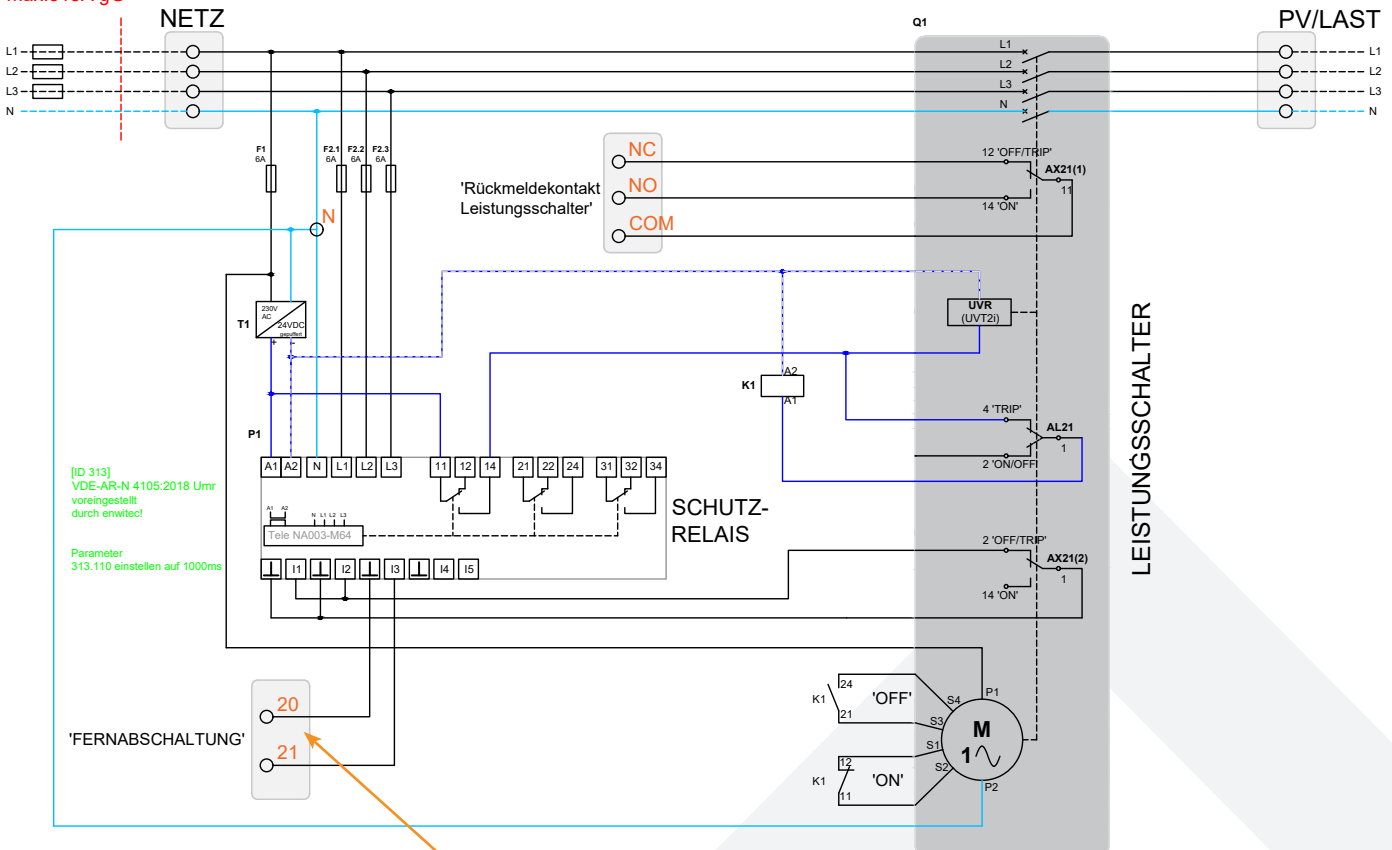
Anzahl	Bezeichnung	Anzahl	Bezeichnung
1	NA-Schutz	1	Schaltplan
1	Allgemeine Installationsanleitung	1 Set	Wandbefestigungslaschen
1	Kurzanleitung Tele	3	Kabeltülle M75 inkl. Gegenmutter
1	Inbetriebnahmeanleitung Tele	1	Membraneinführung EMT 20
1	Zertifikat enwitec NA-Schutz	1	Kabelverschraubung M20 inkl. Gegenmutter

Stand: (a)

Der Text und die Abbildungen entsprechen dem technischen Stand bei Drucklegung, Änderungen sind vorbehalten. Alle Angaben sind trotz sorgfältiger Bearbeitung ohne Gewähr. Eine Haftung wird ausgeschlossen.

VERSCHALTUNGSÜBERSICHT NA-SCHUTZRELAIS

bauseits:
max.315A gG



[ID 313]
VDE-AR-N 4105:2018 Umr
voreingestellt
durch enwitec!

Parameter
313.110 einstellen auf 1000ms

Hinweis:
Für die Fernabschaltung muss ein Schließer oder Öffner Kontakt zwischen Klemme 20 und 21 eingeklemmt werden.
Standardmäßig ist am Tele-Gerät hier ein Schließer (no) eingestellt.

DATENBLATT

ART.NR. 10018522

Netz und Anlagenschutz gem. VDE-AR-N 4105:2018-11

NA-Schutz-NA4105-PV172.5KVA-TNS_TT

TECHNISCHE DATEN

NENNWERTE		• zutreffend / - nicht zutreffend
Bemessungsisolierspannung U_i	[VAC]	660
Bemessungsbetriebsspannung U_e	[VAC]	3PH - 230/400
Bemessungsstrom I_{nA} (bei $\cos \phi$ 0.9)	[A]	250
Bemessungsstrom I_{nA} (bei $\cos \phi$ 1)	[A]	225
Betriebsfrequenz f_n	[Hz]	50
Netzform		TT/TN-S
Max. prospektiver* Kurzschlussstrom	[kA]	100
Max. Wert der Vorsicherung (gG/gL)	[A]	315
Max. Scheinleistung der Erzeugungsanlage	[kVA]	172,5
Max. Wirkleistung der Erzeugungsanlage	[kW]	155
Typ der Erzeugungsanlage (VDE-AR-N 4105:2018-11 - 3.1.9.2)		Typ 2

NA-SCHUTZRELAIS		
Typ		Tele NA003-M64

KUPPELSCHALTER		
Bemessungsstrom I_n	[A]	250
Gebrauchskategorie		AC-21/AC-22 (A+B)
Unterspannungsauslöser	[V]	24

PUFFERNETZTEIL		
Versorgungsspannung	[V]	24

* ist der maximale, unbeeinflusste Dauerkurzschlussstrom des Netzanschlusses.

Stand: (a)

Der Text und die Abbildungen entsprechen dem technischen Stand bei Drucklegung, Änderungen sind vorbehalten. Alle Angaben sind trotz sorgfältiger Bearbeitung ohne Gewähr. Eine Haftung wird ausgeschlossen.

DATENBLATT

ART.NR. 10018522

Netz und Anlagenschutz gem. VDE-AR-N 4105:2018-11

NA-Schutz-NA4105-PV172.5KVA-TNS_TT

TECHNISCHE DATEN

ANSCHLUSS NETZ		• zutreffend / - nicht zutreffend
Leitungseinführung		
Einführung		Kabeltülle M75 unten
Klemmbereich (von - bis)	[mm]	38 - 64
Anschluss L1, L2, L3, N		
Anschlusstyp		Tunnelklemme
Abisolierlänge	[mm]	23
Anzugsdrehmoment	[Nm]	30
Leitungsquerschnitt (von - bis)		
Cu/Al [#]	[mm ²]	35 - 185
Anschluss PE		
Anschlusstyp		Schraubklemme
Abisolierlänge	[mm]	29
Anzugsdrehmoment (Cu eindrätig/mehrdrätig, 95-185 mm ²)	[Nm]	25
Anzugsdrehmoment (Cu feindrätig/mehrdrätig, 35-50 mm ²)	[Nm]	20
Anzugsdrehmoment (Cu feindrätig/mehrdrätig, 70-150 mm ²)	[Nm]	25
Anzugsdrehmoment (Al [#] , 95 - 185 mm ²)	[Nm]	45
Leitungsquerschnitt (von - bis)		
Cu - feindrätig mit Aderendhülse	[mm ²]	35 - 150
Cu - mehrdrätig mit Aderendhülse	[mm ²]	35 - 70
Cu/Al [#] - eindrätig/mehrdrätig ohne Aderendhülse	[mm ²]	95 - 185

Bitte beachten Sie die Verarbeitungsrichtlinien für Aluminiumleiter!

Stand: (a)

Der Text und die Abbildungen entsprechen dem technischen Stand bei Drucklegung, Änderungen sind vorbehalten. Alle Angaben sind trotz sorgfältiger Bearbeitung ohne Gewähr. Eine Haftung wird ausgeschlossen.

DATENBLATT

ART.NR. 10018522

Netz und Anlagenschutz gem. VDE-AR-N 4105:2018-11

NA-Schutz-NA4105-PV172.5KVA-TNS_TT

TECHNISCHE DATEN

ANSCHLUSS PV / LASTEN		• zutreffend / - nicht zutreffend
Leitungseinführung		
Einführung		Kabeltülle M75 unten oder oben
Klemmbereich (von - bis)	[mm]	38 - 64
Anschluss L1, L2, L3, N		
Anschlusstyp		Tunnelklemme
Abisolierlänge	[mm]	23
Anzugsdrehmoment	[Nm]	30
Leitungsquerschnitt (von - bis)		
Cu/Al [#]	[mm ²]	35 - 185
Anschluss PE		
Anschlusstyp		Schraubklemme
Abisolierlänge	[mm]	29
Anzugsdrehmoment (Cu eindrätig/mehrdrätig, 95-185 mm ²)	[Nm]	25
Anzugsdrehmoment (Cu feindrätig/mehrdrätig, 35-50 mm ²)	[Nm]	20
Anzugsdrehmoment (Cu feindrätig/mehrdrätig, 70-150 mm ²)	[Nm]	25
Anzugsdrehmoment (Al [#] , 95 - 185 mm ²)	[Nm]	45
Leitungsquerschnitt (von - bis)		
Cu - feindrätig mit Aderendhülse	[mm ²]	35 - 150
Cu - mehrdrätig mit Aderendhülse	[mm ²]	35 - 70
Cu/Al [#] - eindrätig/mehrdrätig ohne Aderendhülse	[mm ²]	95 - 185

KOMMUNIKATION		
Schnittstelle		Fernabschaltung u. Rückmeldekontakt Leistungsschalter
Leitungseinführungen		
Einführung		M20
Klemmbereich (von - bis)	[mm]	7 - 13
Anschlüsse		
Anschlusstyp		Federkraftklemme
Abisolierlänge	[mm]	10 - 12
Anzugsdrehmoment	[Nm]	-
Leitungsquerschnitt (von - bis)		
Cu-feindrätig mit Aderendhülse	[mm ²]	0,25 - 2,5
Cu-feindrätig	[mm ²]	0,25 - 4
Cu-eindrätig oder mehrdrätig	[mm ²]	0,25 - 4

* Bitte beachten Sie die Verarbeitungsrichtlinien für Aluminiumleiter!

Stand: (a)

Der Text und die Abbildungen entsprechen dem technischen Stand bei Drucklegung, Änderungen sind vorbehalten. Alle Angaben sind trotz sorgfältiger Bearbeitung ohne Gewähr. Eine Haftung wird ausgeschlossen.

DATENBLATT

ART.NR. 10018522

Netz und Anlagenschutz gem. VDE-AR-N 4105:2018-11

NA-Schutz-NA4105-PV172.5KVA-TNS_TT

TECHNISCHE DATEN

ALLGEMEIN		• zutreffend / - nicht zutreffend
Maße BxHxT (ohne Verschraubungen)	[mm]	360 x 720 x 230
Gewicht, ca.	[kg]	15,4
Betriebstemperaturbereich	[°C]	-25...+35
Temperatur - Transport/Lagerung (24 Std. 70°C)	[°C]	-25...+55
Luftfeuchte - kondensierend erlaubt		-
Luftfeuchte - zulässiger Bereich	[%]	5...70
max. Aufstellhöhe über N.N.	[m]	2000
Schutzart IP (EN 60529)		54
Outdoor-Eignung (geschützter Bereich)		•
Schutzklasse (EN 61140)		II
Gehäusematerial		Polyester (GFK)
RoHS-konform (2011/65/EU)		•
Gehäusefarbe		RAL 7035
Montageart		Wandmontage
Verschlusstyp		Schraubdeckel transparent
SONSTIGES		
Zolltarifnummer		85371098

Stand: (a)

Der Text und die Abbildungen entsprechen dem technischen Stand bei Drucklegung, Änderungen sind vorbehalten. Alle Angaben sind trotz sorgfältiger Bearbeitung ohne Gewähr. Eine Haftung wird ausgeschlossen.

DATENBLATT

ART.NR. 10018522

Netz und Anlagenschutz gem. VDE-AR-N 4105:2018-11

NA-Schutz-NA4105-PV172.5KVA-TNS_TT

EU-KONFORMITÄTSERKLÄRUNG

Das Produkt,	Bezeichnung:	NA-Schutz-NA4105-PV-172.5KVA-TNS_TT
	Artikelnummer:	10018522
	Hersteller:	enwitec electronic GmbH Scherrwies 2 84329 Rogglfing
	Beschreibung:	Netz- und Anlagenschutz

auf das sich diese Erklärung bezieht, stimmt mit folgenden Normen oder normativen Dokumenten überein:

EN 61439-1	Niederspannungs-Schaltgerätekombinationen
EN 61439-2	Energie-Schaltgerätekombinationen
VDE-AR-N 4105:2018-11	Anschluss von Erzeugungsanlagen am Niederspannungsnetz

und entspricht den Bestimmungen der folgenden EG-Richtlinien(n):

Niederspannungsrichtlinie 2014/35/EU
Stoffverbote 2011/65/EU (RoHS)

Jahr der Anbringung der CE-Kennzeichnung:	2023
Ausstellungsdatum:	04.10.2023

enwitec electronic GmbH



Name / Unterschrift

Johann Wimmer
Geschäftsführung

Stand: (a)

Der Text und die Abbildungen entsprechen dem technischen Stand bei Drucklegung, Änderungen sind vorbehalten. Alle Angaben sind trotz sorgfältiger Bearbeitung ohne Gewähr. Eine Haftung wird ausgeschlossen.

www.enwitec.eu